

# Wer kann was?

# Elektrotechnik • Kommunikationselektronik

Name

Vorname

Datum

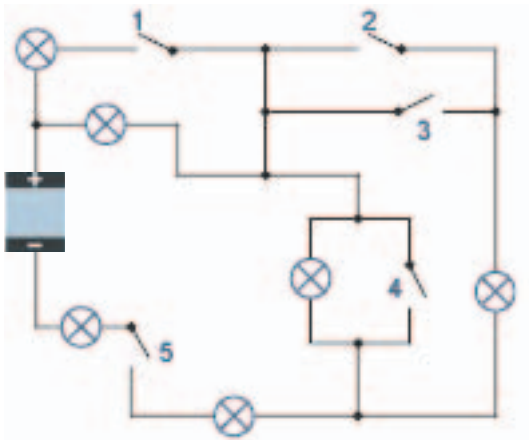
### Fit für deinen Wunschberuf?

Die folgenden Fragen sollen dir zeigen, wieviel du für deinen Wunschberuf schon weißt. Wenn nicht – eine Schnupperlehre hilft dir weiter!  
 Hinweis für die Beantwortung des Fragebogens:  
 Es können eine oder mehrere Antworten richtig sein. Nur teilweise richtig beantwortete Fragen sind als falsch zu bewerten

1. Ein elektrischer Hausanschluss hat 230 Volt. Dieser Wert ist ...  
 die Spannung  
 die Leistung  
 die Stromstärke

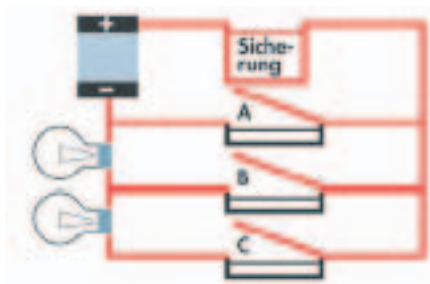
2. Wie viele Glühlampen leuchten, wenn der Schalter Nr. 5 geschlossen wird?

- 4
- 3
- 2
- 5

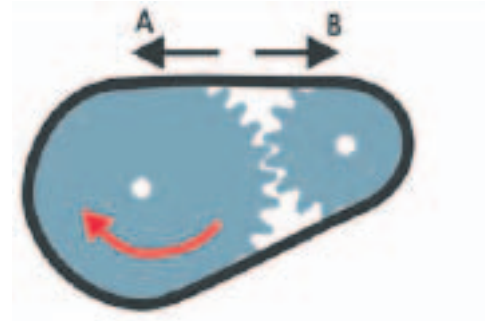


3. Welcher Schalter muss gedrückt werden, damit beide Lampen leuchten?

- Schalter A
- Schalter B
- Schalter C



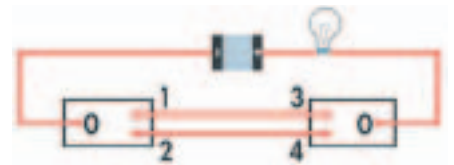
4. Über beide Zahnräder ist eine Treibkette gelegt. In welche Richtung bewegt sich die Kette, wenn das große Rad in Richtung des roten Pfeils gedreht wird?



- in Richtung A
- in Richtung B
- sie kann sich nicht drehen

5. Die Lampe leuchtet auf, wenn am linken Schalter und am rechten Schalter folgende Stellungen vorliegen:

- 0 an 1; 3 an 0
- 0 an 2; 4 an 0
- 0 an 1; 4 an 0
- 0 an 2; 3 an 0



6. Wie muss man zwei 12V-Batterien zusammenschließen, um 24 V zu erhalten?



- Schaltung D
- Schaltung C
- Schaltung B
- Schaltung A

7. Was ist die Bedeutung von  $\pi$  (pi)?

- Kürzel für Schnittmenge
- Bezeichnung der Menge aller natürlichen Zahlen
- entspricht dem Radius eines Kreises
- Konstante zur Berechnung des Kreisumfangs



8. Wie heißt folgendes Zeichen?



- o Registriernummer
- o PIN-Code
- o Micrometer
- o Strichcode

9. Wie hoch ist die erlaubte Höchstgeschwindigkeit in geschlossenen Ortschaften?

- o 30 km/h
- o 40 km/h
- o 50 km/h
- o 60 km/h

10. Welche Behörde ist für die Rundfunkgebührenbefreiung zuständig?

- o Telekom
- o Jugendamt
- o ORF - GIS
- o Sozialamt

11. Wie viele Bit hat ein Byte?

- o 2
- o 8
- o 1024
- o 1.000.000

12. Welche Größe ist in der Relativitätstheorie eine Konstante?

- o Zeit
- o Lichtgeschwindigkeit
- o Raum
- o Masse

13. Ungefähr wie viele Byte hat ein Gigabyte

- o 100.000 Byte
- o 10.000 Kilobyte
- o 1.000.000 Kilobyte
- o 100 Megabyte

14. Welcher Name steht nicht für ein Computer-Betriebssystem?

- o Windows
- o Perl
- o OS/2
- o DOS

15. Was bedeutet das folgende Symbol?  $\Sigma$

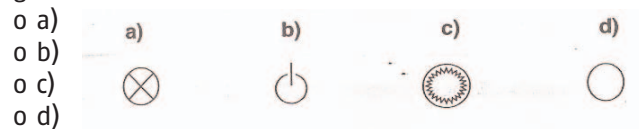
- o Energie
- o Wurzel
- o Synergie
- o Summe

16. Mit welchem Symbol wird ein Kondensator in Schaltplänen dargestellt?



- o a)
- o b)
- o c)
- o d)

16. Welches Symbol werden elektrische Lichter dargestellt??



17. Wer erfand die Glühbirne?

- o Bell & Reis
- o Faraday
- o Watt
- o Edinson

18. Welches ist die richtige Lösung für die folgende Aufgabe?  $16 - (-9) =$

- o 25
- o 7
- o -7
- o 5

19. Wie viele Meter sind ein Mikrometer?

- o  $10^{-3}$  Meter
- o  $10^{-6}$  Meter
- o  $10^{-9}$  Meter
- o  $10^{10}$  Meter

20. In einem zehnstöckigen Haus gibt es zwei Fahrstühle. Fahrstuhl A braucht für die Fahrt von Stockwerk zu Stockwerk 7 Sekunden und hält auf jeder Etage 4 Sekunden. Fahrstuhl B braucht für die Fahrt von Stockwerk zu Stockwerk nur 6 Sekunden, hält aber auf jeder Etage 5 Sekunden. Beide Fahrstühle starten gleichzeitig im Erdgeschoss. Welcher Fahrstuhl kommt zuerst im 10. Stock an?

- o Fahrstuhl A
- o Fahrstuhl B
- o Beide kommen gleichzeitig an

